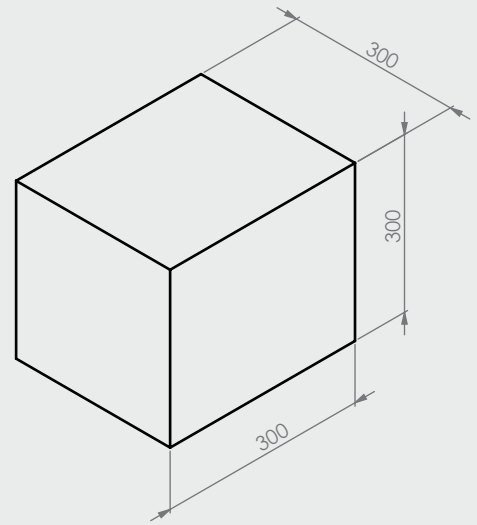


## 5-Achsen CNC-Fräsen

### DMU 40 Evolution linear

Maximale Teileabmessung: 300 x 300 x 300

- 5 Achsen inkl. Simultanfräsen
- Steuerung Heidenhain iTNC 530
- 240 Werkzeuge, HSK-A 63
- Automation Erowa Robot Multi mit 90 Paletten
- Messen auf der Maschine



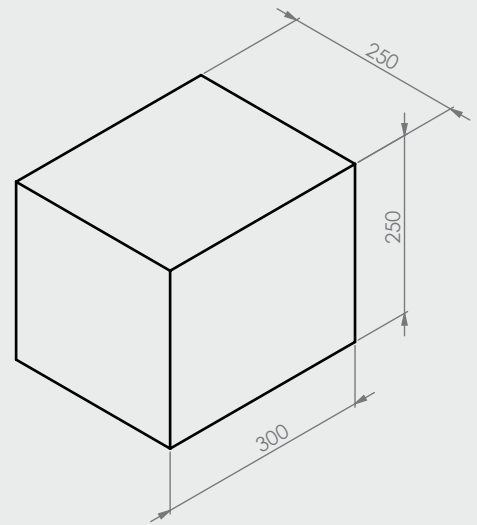
Maximale Flexibilität, ab der Stückzahl eins, dank Automation

## 5-Achsen CNC-Fräsen

### DMU 50 Evolution linear

Maximale Teileabmessung: 300 x 250 x 250

- 5 Achsen inkl. Simultanfräsen
- Steuerung Heidenhain iTNC 530
- 120 Werkzeuge, HSK-A 63
- Automation Erowa Robot Multi mit 80 Paletten
- Messen auf der Maschine



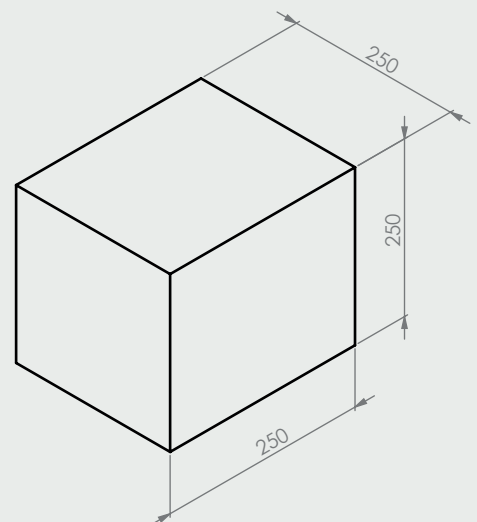
140 Stunden Maschinenkapazität pro Woche

## 5-Achsen CNC-Fräsen

### Mikron UCP 600

Maximale Teileabmessung: 250 x 250 x 250

- 5 Achsen inkl. Simultanfräsen
- Steuerung Heidenhain iTNC 530
- 22 Werkzeuge, HSK-A 63
- Automation Erowa Robot Multi mit 90 Paletten
- Messen auf der Maschine



Höchste Präzision

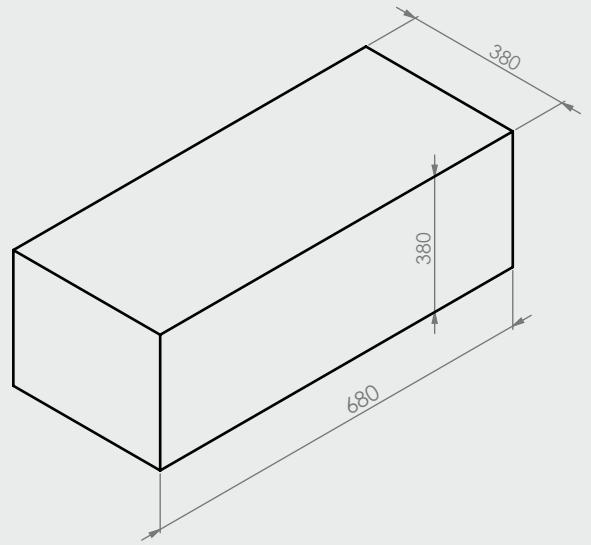
## 3 bis 4-Achsen CNC-Fräsen

### 2 x Brother TC-S2D

Maximale Teileabmessung: 680 x 380 x 380

- 3 bis 4 Achsen Fräsen
- Steuerung Brother
- 22 Werkzeuge

Schnellste Werkzeugwechsel für Serienteile



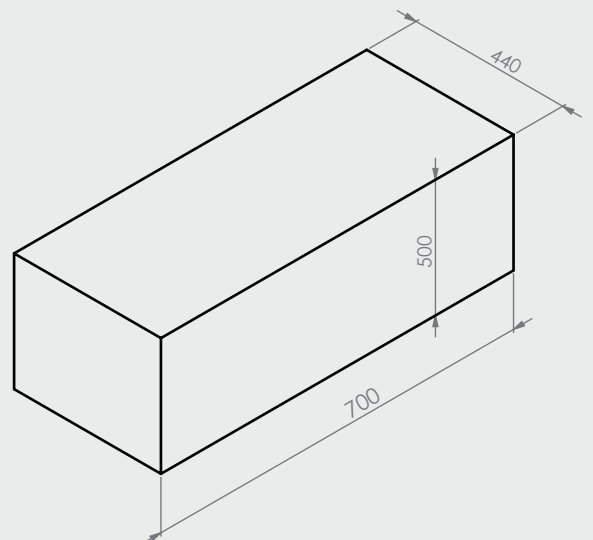
## 3 Achsen CNC-Fräsen

### 2 x Dahlih MCV 720

Maximale Teileabmessung: 700 x 500 x 440

- 3 bis 4 Achsen Fräsen
- Steuerung Heidenhain iTNC 530
- 32 Werkzeuge, HSK-A 63

Universell und höchste Präzision



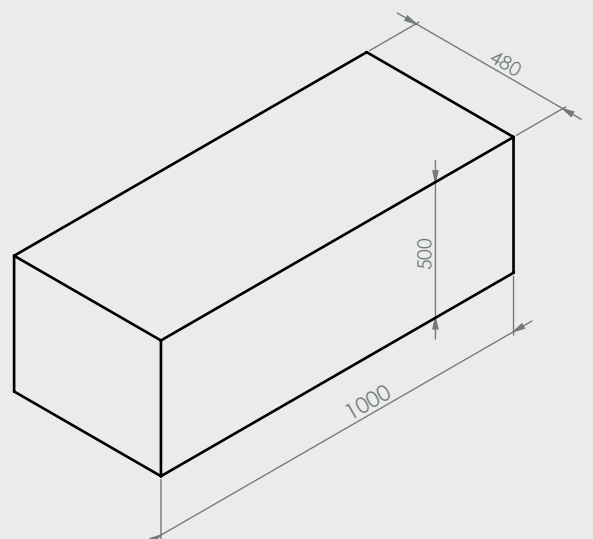
## 3 Achsen CNC-Fräsen

### 1 x Bridgeport VMC 1000

Maximale Teileabmessung: 1000 x 480 x 500

- 3 bis 4 Achsen Fräsen
- Steuerung Haidenhein
- 22 Werkzeuge ISO 40

Flexibel und kraftvoll

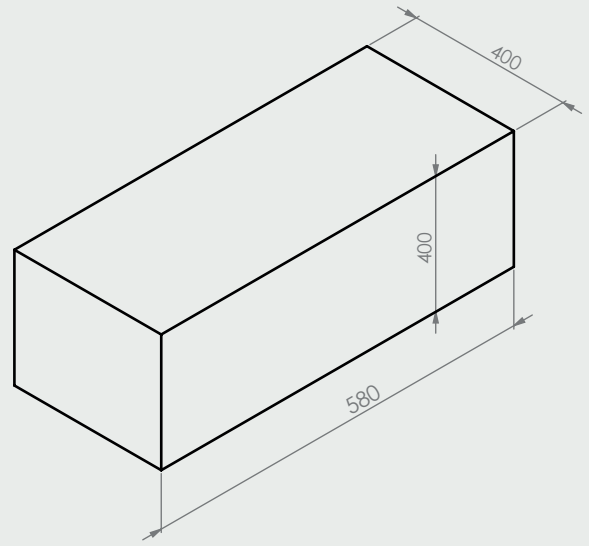


## 3 Achsen CNC-Fräsen

### 1 x Bridgeport VMC 600

Maximale Teileabmessung: 580 x 400 x 400

- 3 Achsen Fräsen
- Steuerung Haidenhein
- 22 Werkzeuge ISO 40



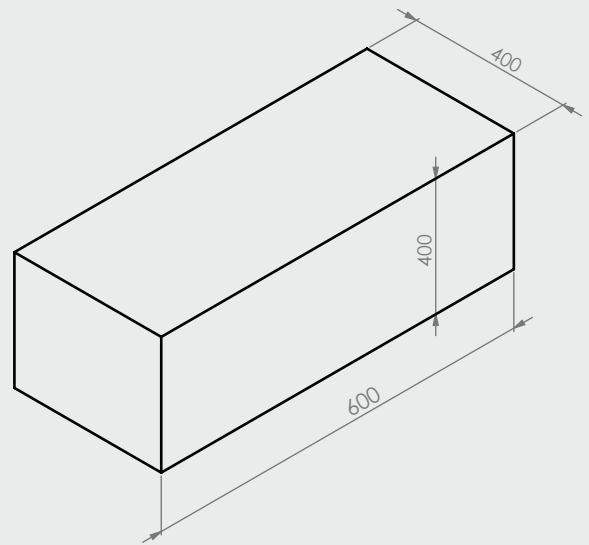
Prototypen und Kleinserien

## CNC-3D-Messmaschine

### 1 x CNC-Messmaschine Tesa

Maximale Teileabmessung: 600 x 400 x 400

- 6 Achsen CNC Messen
- Steuerung TESA
- 4 Halter mit Bahnhof



Prototypen und Kleinserien

Für technische Abklärungen senden Sie uns bitte eine Zeichnung. Wir klären gerne ab, ob wir die von Ihnen benötigten Bauteile in unserer Produktion herstellbar sind.

[verkauf@pohland.ch](mailto:verkauf@pohland.ch)

+41 41 462 55 60